



FUNNYBOOTH

**SET LIVE**



# PARTICOLARI

01. FONDALE PERSONALIZZABILE  
IN BASE ALLA LOCATION

02. LUCI FLASH

tipologia e quantità da valutare

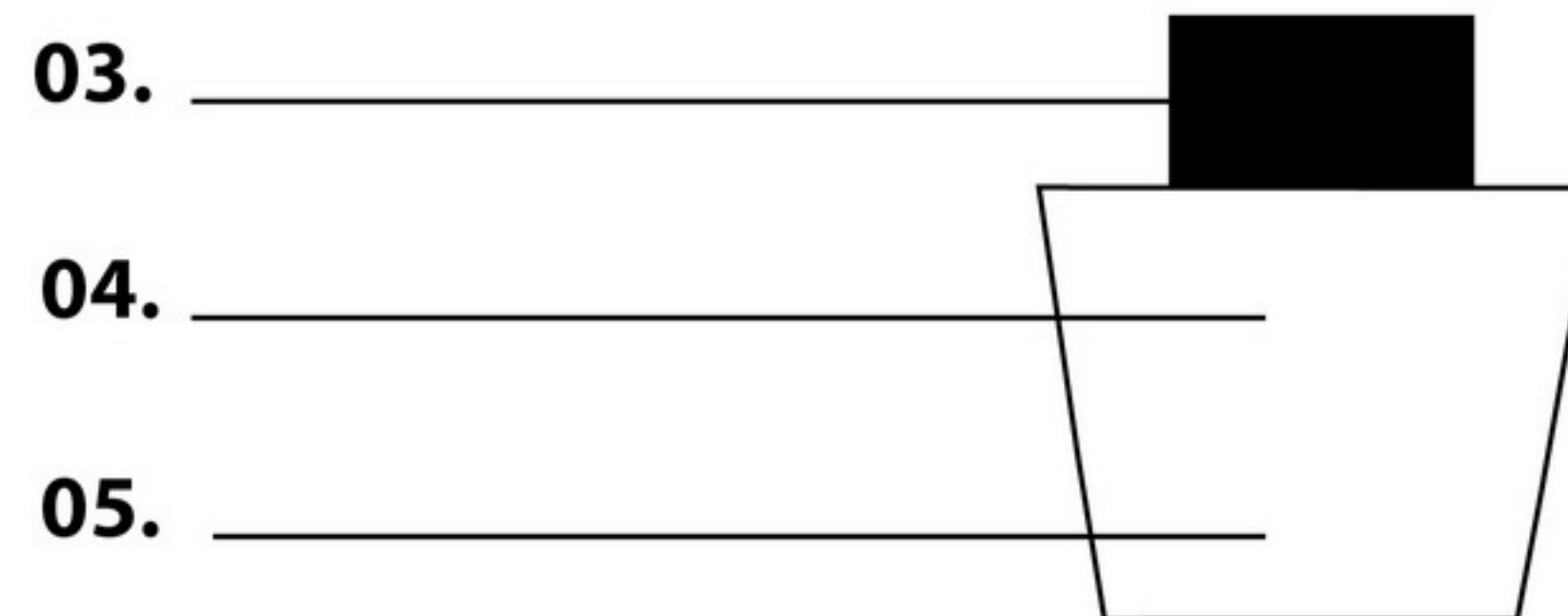
03. TOUCH SCREEN 10"

04. STAMPANTE INTEGRATA

700 stampe 10X15cm incluse

05. QUATTRO LATI PERSONALIZZABILI

PRESENZA DI UN OPERATORE FOTOGRAFO



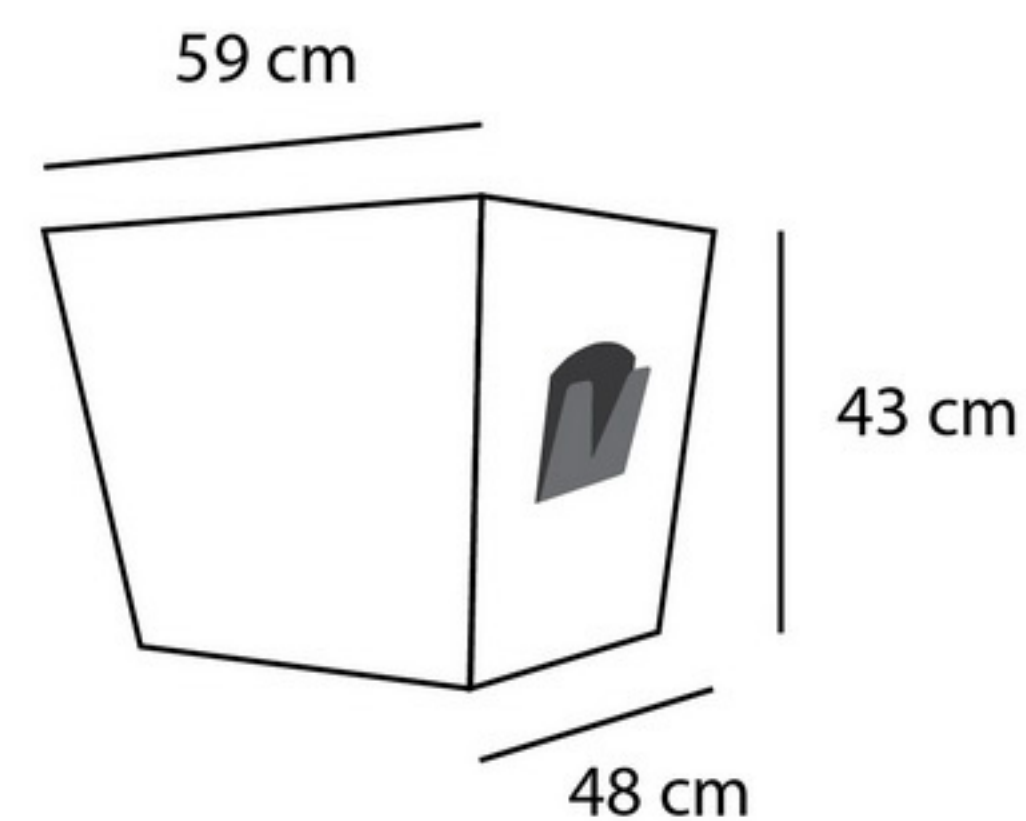
# DATI TECNICI

Consumo elettrico  
300w

FUNNYBOOTH



+



DIMENSIONI DEL SET DA VALUTARE IN BASE ALLA LOCATION

PRINT STATION DA TAVOLO

